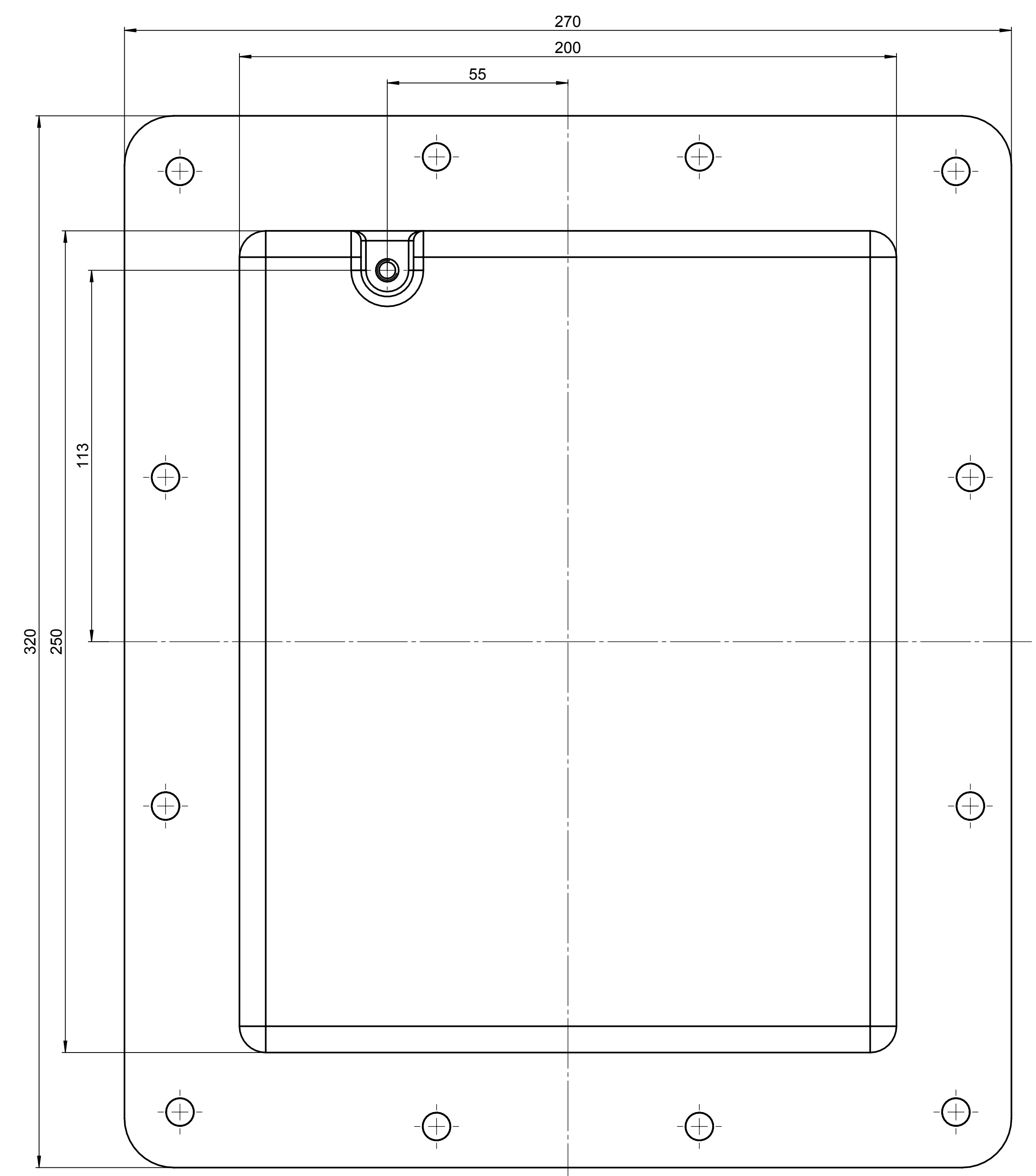
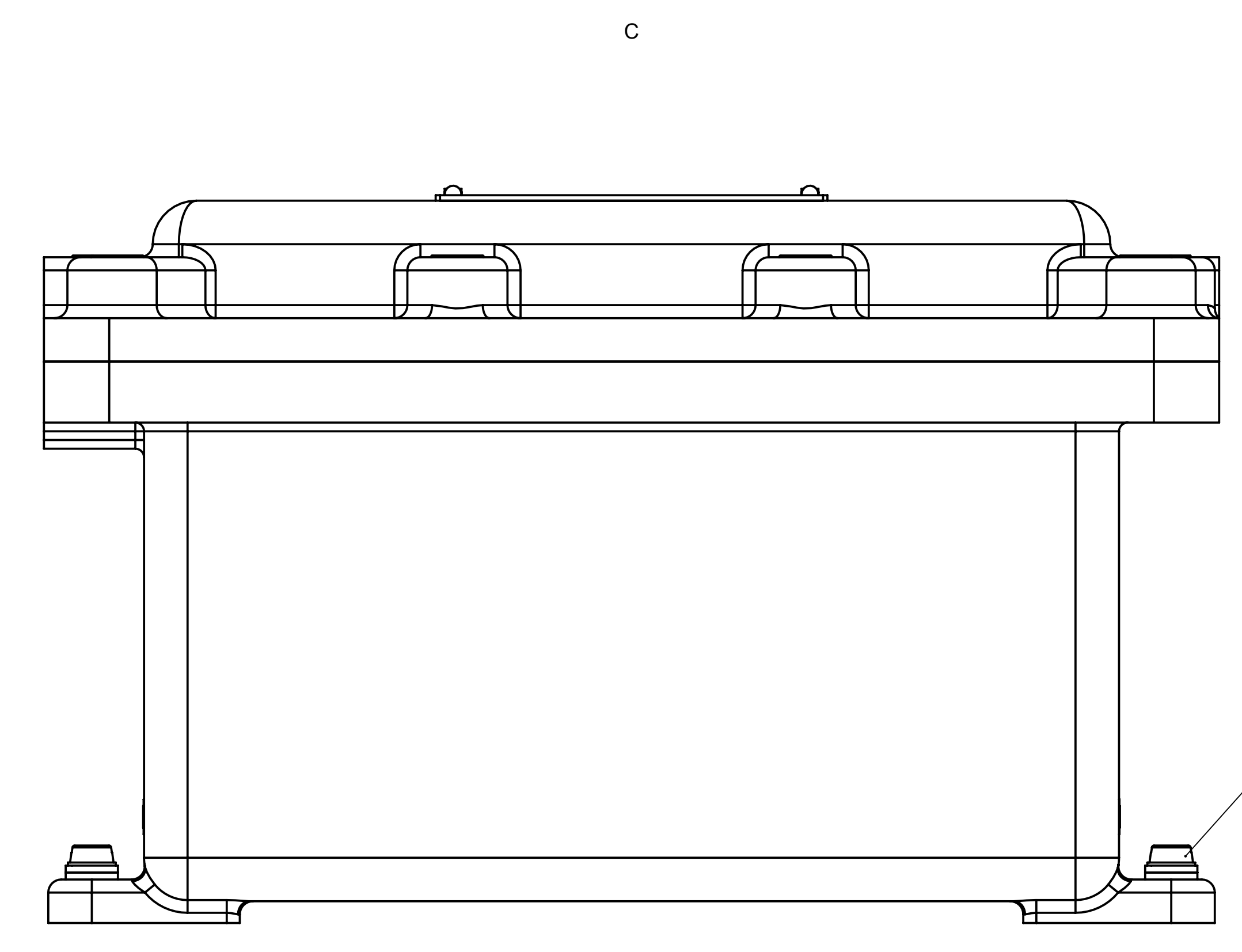


All rights reserved. No copies or reproductions are permitted without the written consent of ROSE Systemtechnik GmbH. The design and construction of the enclosure are subject to change without notice.

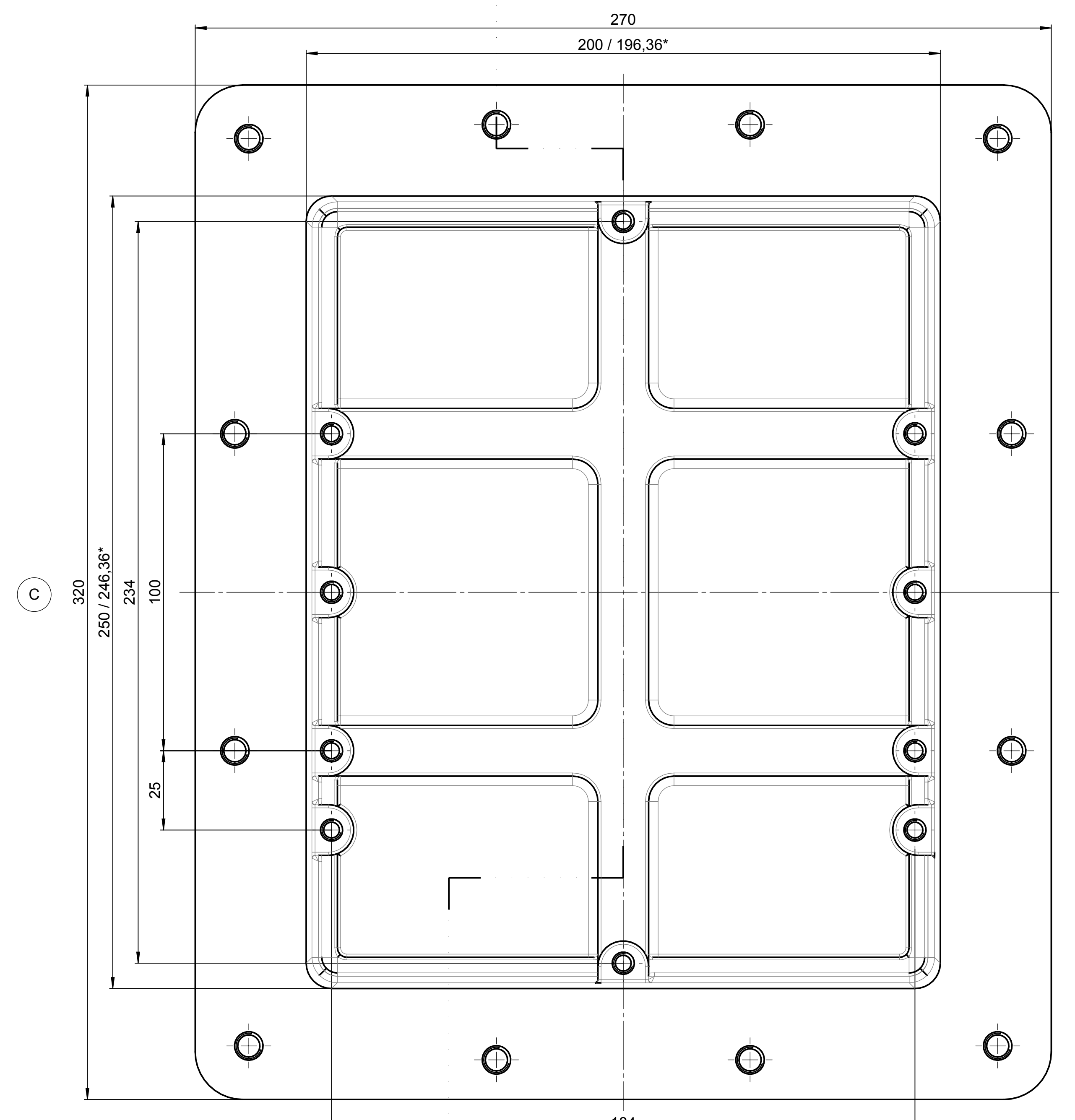


Deckel / Lid

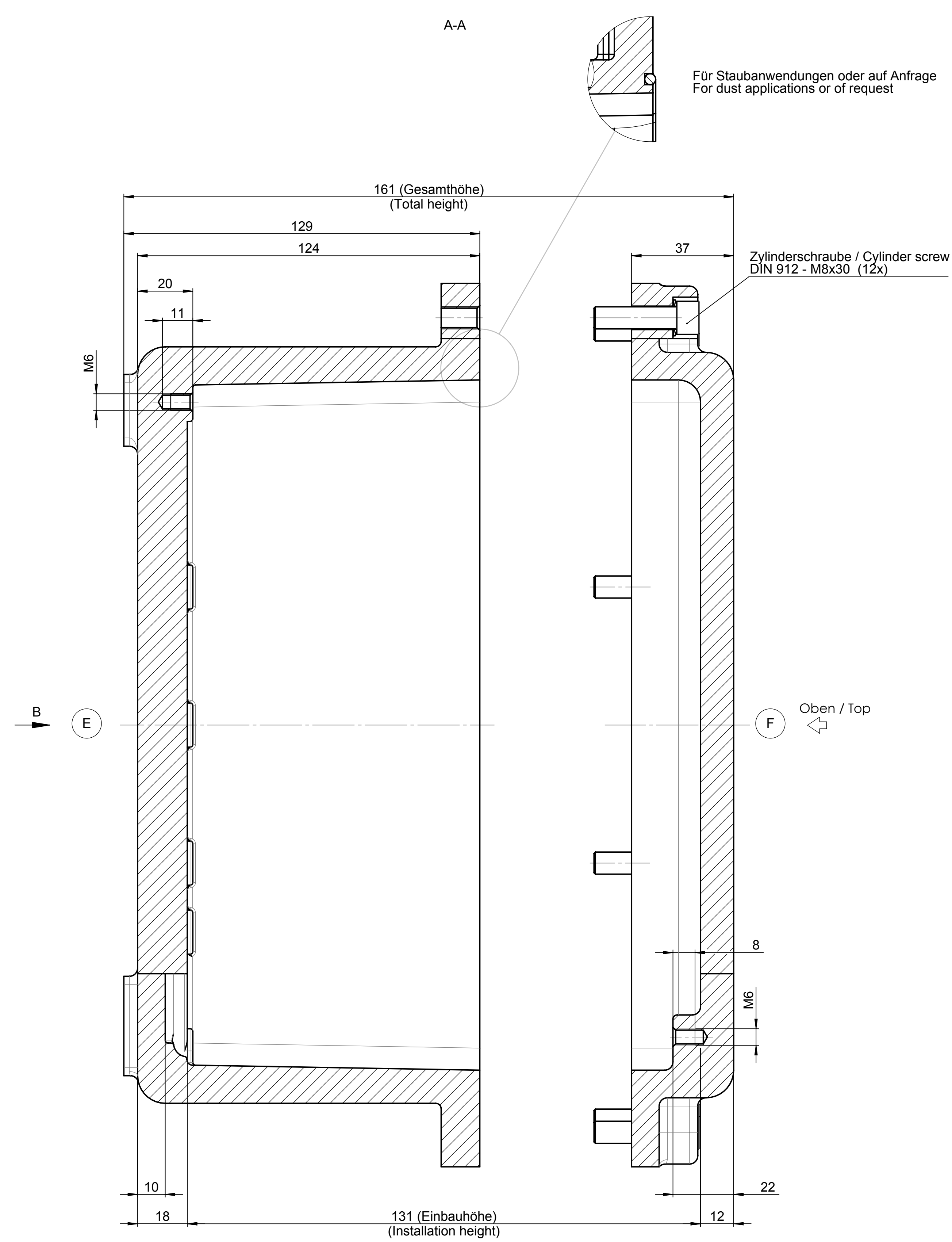


Zylinderschraube / Cylinder screw
DIN 84 - M6x12 (2x)

* = Maß durch Formkonizität nach unten verringert.
 Freimaß - Toleranz nach ISO 8062-3-DCTG6
 * = Dimensions reduced in the lower part by mould incline
 General tolerances according to ISO 8062-3-DCTG6

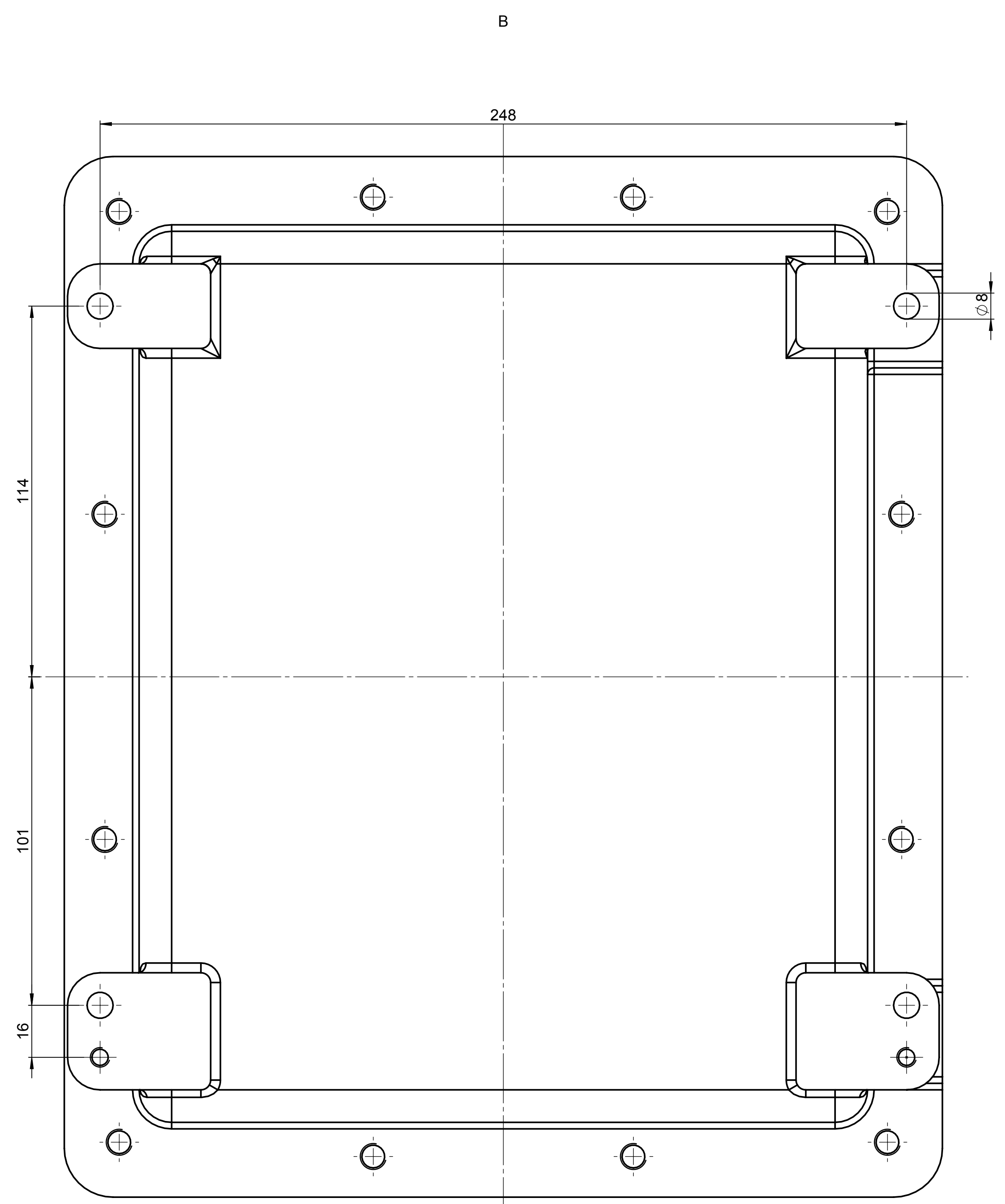


Unterteil / Base



Für Staubanwendungen oder auf Anfrage
For dust applications or of request

Zylinderschraube / Cylinder screw
DIN 912 - M8x30 (12x)



Index	Änderung/Modification	Skizze created	Datum/Date	07.02.17	M.Lei.	Werkstoff/Material	10kg
		geprüft				ISO 8062-3 - DCTG6	
		checked					
Benennung/Description		Aluminium Ex d Gehäuse EJB 03		KAT40.103030			
Scale		1:1					
DIN A0							