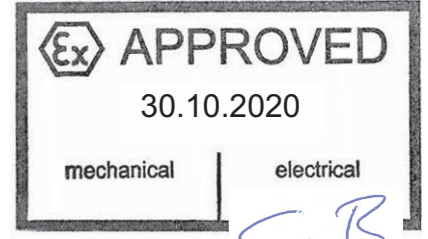
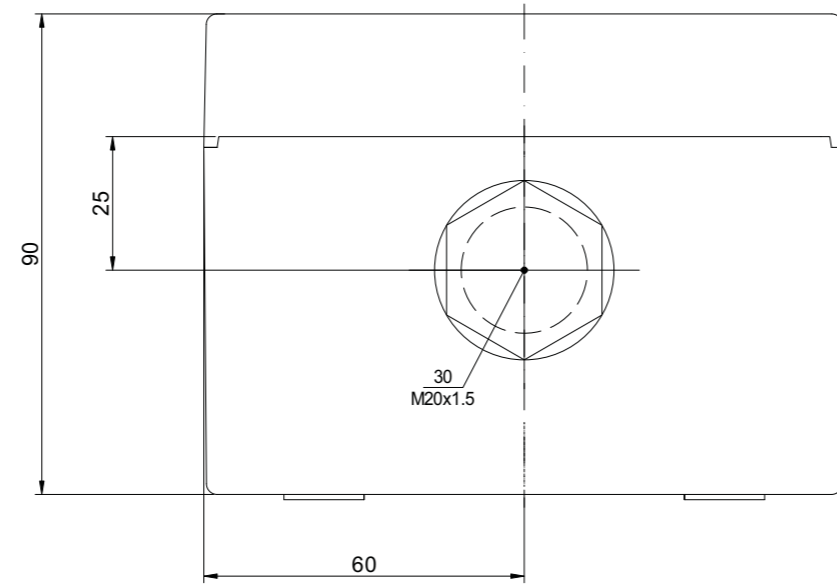


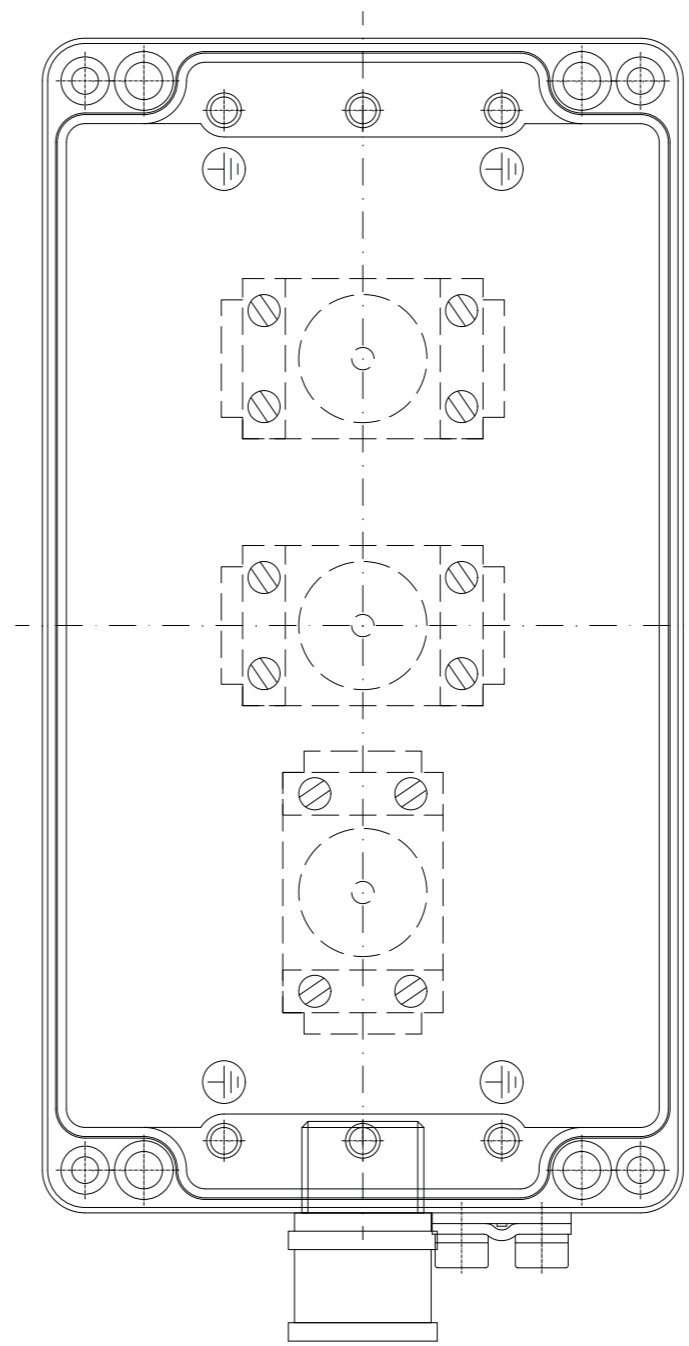
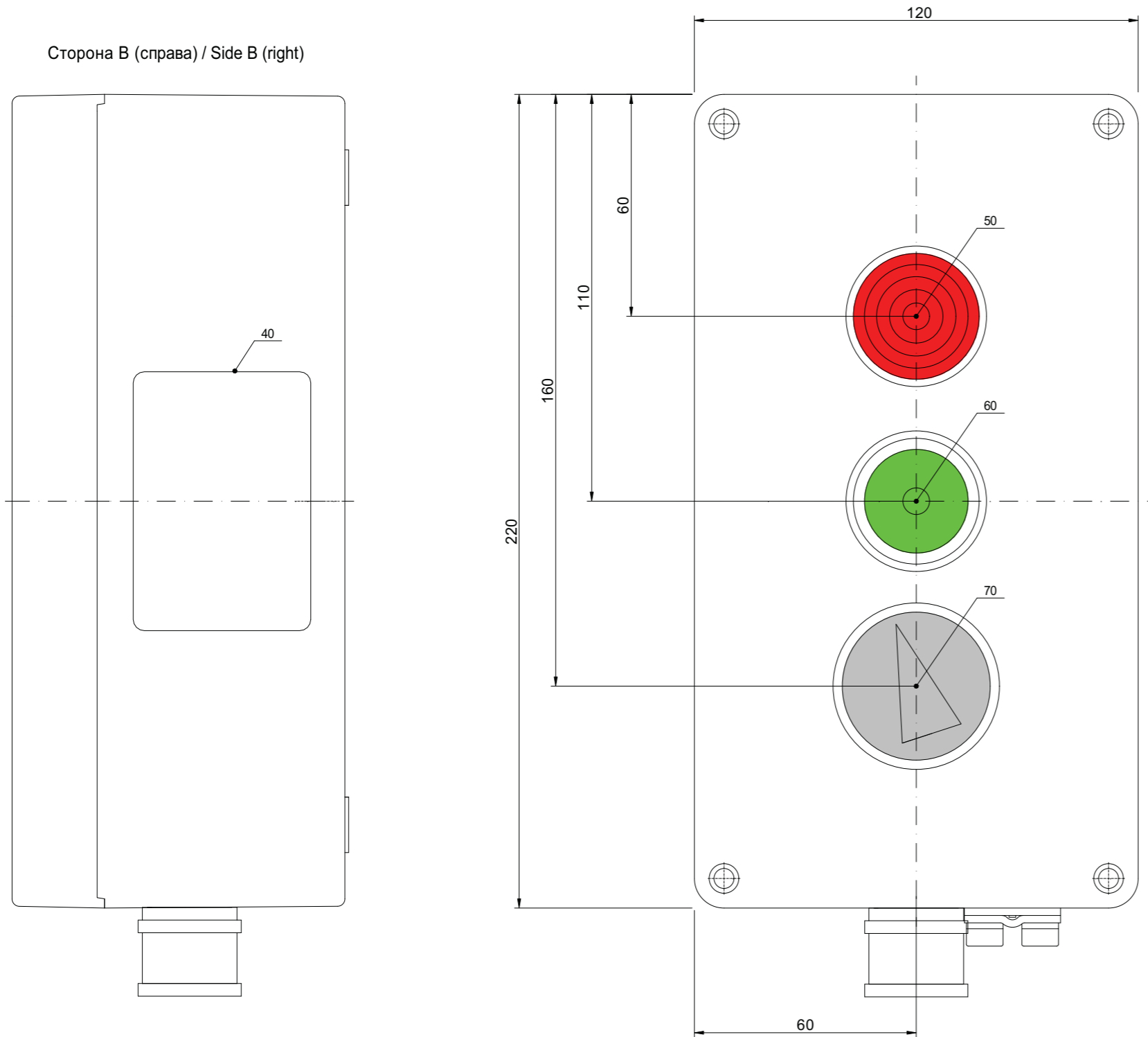
| Поз. Item | Кол. Qty. | Наименование Name   | Код заказа Order No. | Производитель Manufacturer | Примечание Remark |
|-----------|-----------|---|----------------------|----------------------------|-------------------|
| 10        | 1         | Взрывозащищенный алюминиевый корпус<br><i>Aluminium Ex enclosure</i>                            | 25.12.22.09          | Rose                       |                   |
| 30        | 1         | Взрывозащ. каб. ввод M20x1.5; ник. латунь<br><i>Ex cable gland M20x1.5, nickel plated brass</i> | 20SA2F1RU5           | CMP                        |                   |
|           | 1         | Уплотнительное кольцо M20; нейлон<br><i>Entry thread sealing washer M20, nylon</i>              | 20ETS2               | CMP                        |                   |
| 40        | 1         | Типовая табличка (ТР ТС); полиэфирная наклейка<br><i>Ex type label (TR CU), polyester film</i>  | 00000751200          | Rose                       |                   |
| 50        | 1         | Лампа сигнальная, красный<br><i>Signal lamp, red</i>  | ЭП-Л-К-1             | Helex                      |                   |
| 60        | 1         | Кнопка упр. с подсветкой, 2НО, зеленый<br><i>Backlit button, 2NO, green</i>                     | ЭП-К-3-2НО           | Helex                      |                   |
| 70        | 1         | Пакетный переключатель, М-0-Д<br><i>Packet switch, 1-0-II</i>                                   | ЭП-ПП-3              | Helex                      |                   |



Сторона С (снизу) / Side C (bottom)



Сторона В (справа) / Side B (right)



|                               |                   |                          |                            |
|-------------------------------|-------------------|--------------------------|----------------------------|
| 1Ex d e IIC T6 Gb X           |                   | НАМИО ЦСЭВ               |                            |
| Дата выпуска: XX.XX.XXXX      |                   | TC RU C-DE AА87 B.00971  |                            |
| Мас. рассеивания: 7 Вт        |                   | Тип: 05.12.22.09         |                            |
| Ток: 1 А                      | Напряжение: 220 В | Проект: 94770.06         | Номер продукции: XX.XXXXXX |
| Сечение: 2,5 мм²              |                   | IP66 от -60 °C до +47 °C |                            |
| *ОТКРЫВАТЬ ОТКЛЮЧИВ ОТ СЕТИ!* |                   |                          |                            |

1. Мероприятия по заземлению проводятся силами заказчика.  
*Actions ground performed by the customer.*

| Rev.      | Sheet    | Docum. No. | Signature | Date     | Лит.                                      | Масса | Масштаб |
|-----------|----------|------------|-----------|----------|---|-------|---------|
| Изм.      | Лист     | № докум.   | Подпись   | Дата     | Letter                                    | Mass  | Scale   |
| Разраб.   | Сухов    |            |           | 30.10.20 |   |       | 1:1     |
| Designed  | Sukhov   |            |           |          |   |       |         |
| Н. контр. | Боровков |            |           | 30.10.20 | Лист                                      | 1     | Листов  |
| Inspector | Borovkov |            |           |          | Sheet                                     |       | Sheets  |
| Утв.      | Боровков |            |           | 30.10.20 | ООО «Феникс Механо»<br>Phoenix Mecano OOO |       |         |
| Approved  | Borovkov |            |           |          |   |       |         |

Согласовано  
Взам. инв. №  
Подпись и дата  
Имя, № подл.