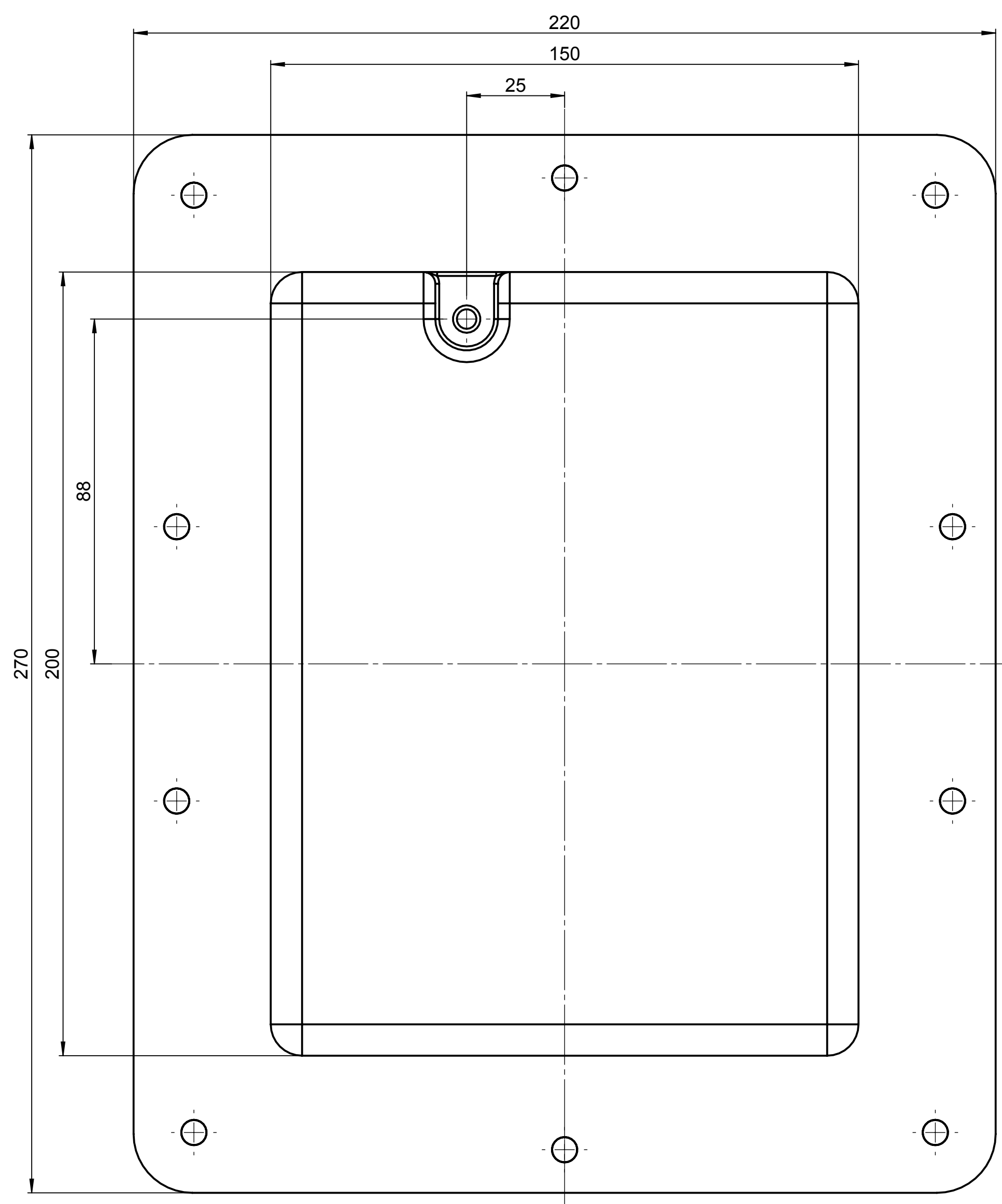
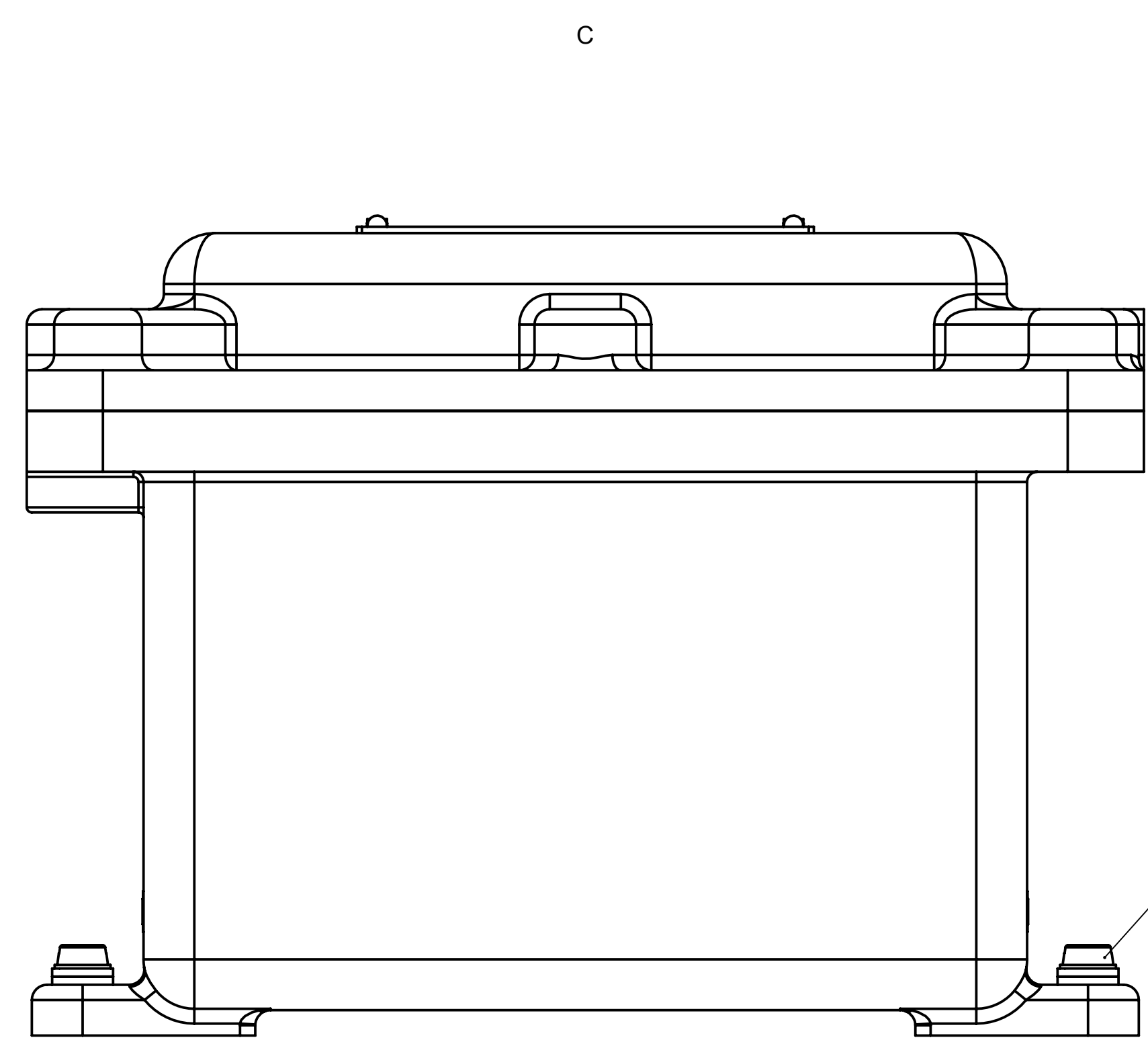


All rights reserved. No copies  
 permitted without written consent  
 of the manufacturer. The manufacturer  
 is not liable for any damage or  
 loss of data.

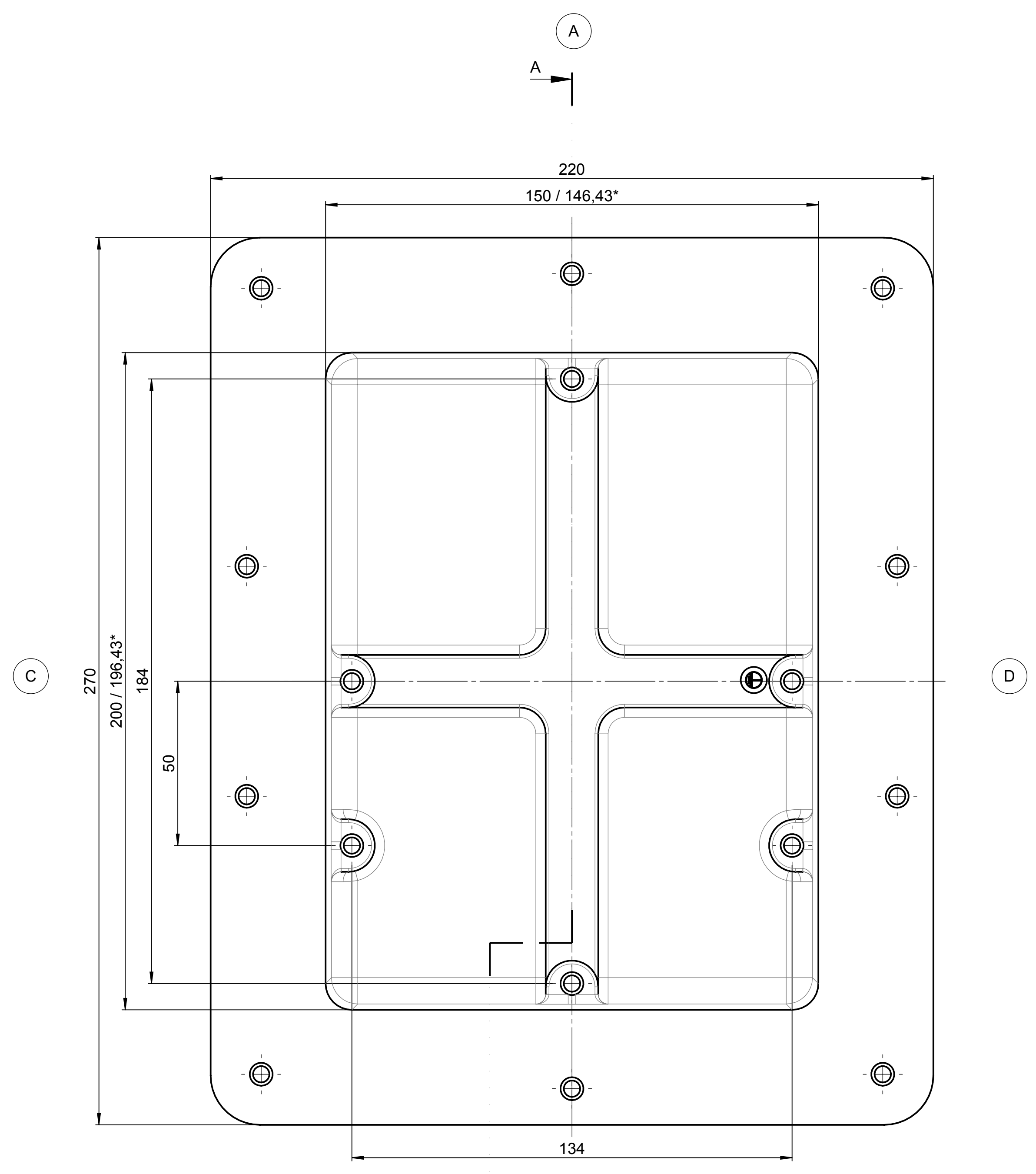


Deckel / Lid

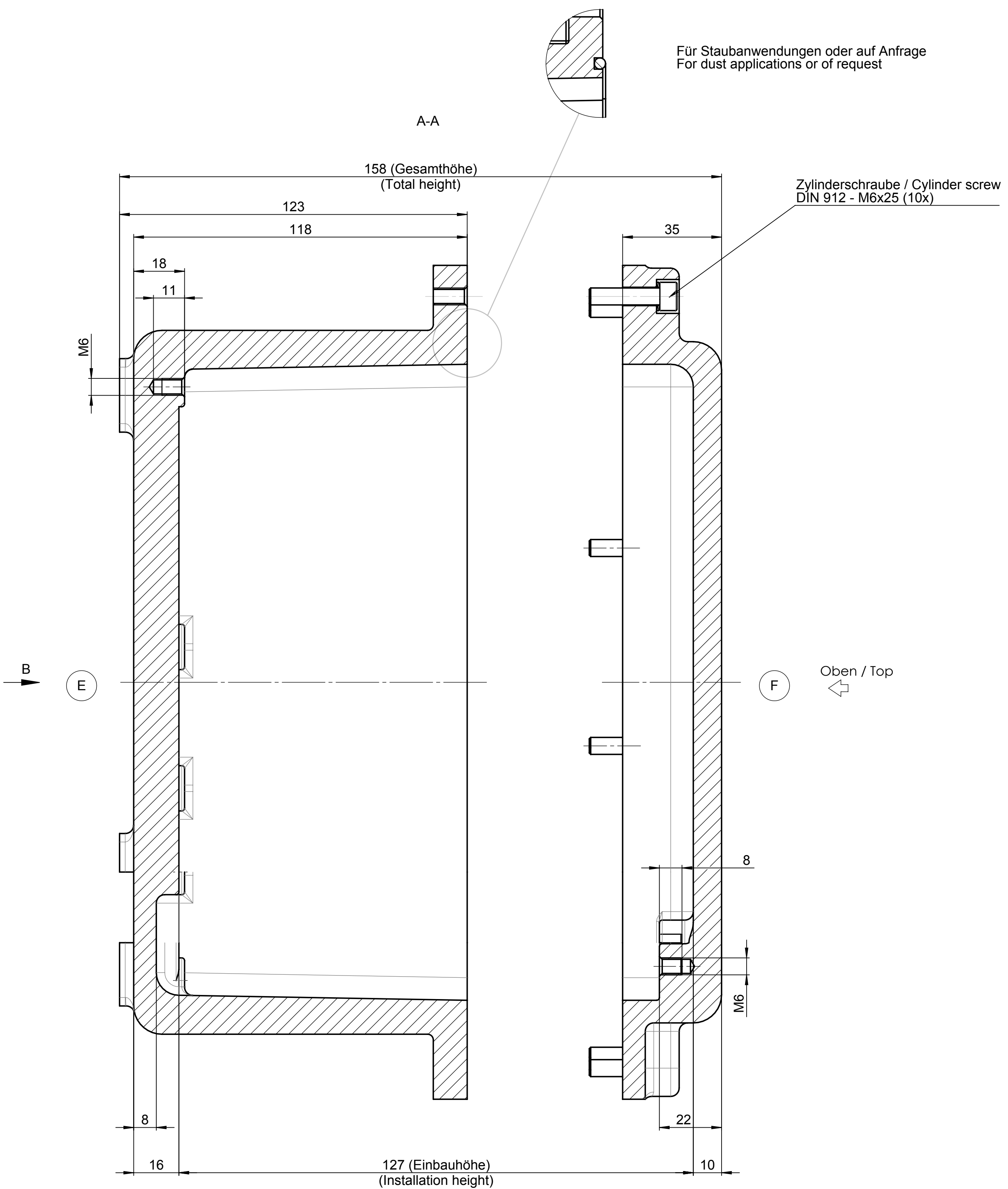


Zylinderschraube / Cylinder screw  
DIN 84 - M6x12 (2x)

\* = Maß durch Formkonizität nach unten verringert.  
 Freimaß - Toleranz nach ISO 8062-3-DCTG6  
 \* = Dimensions reduced in the lower part by mould incline  
 General tolerances according to ISO 8062-3-DCTG6



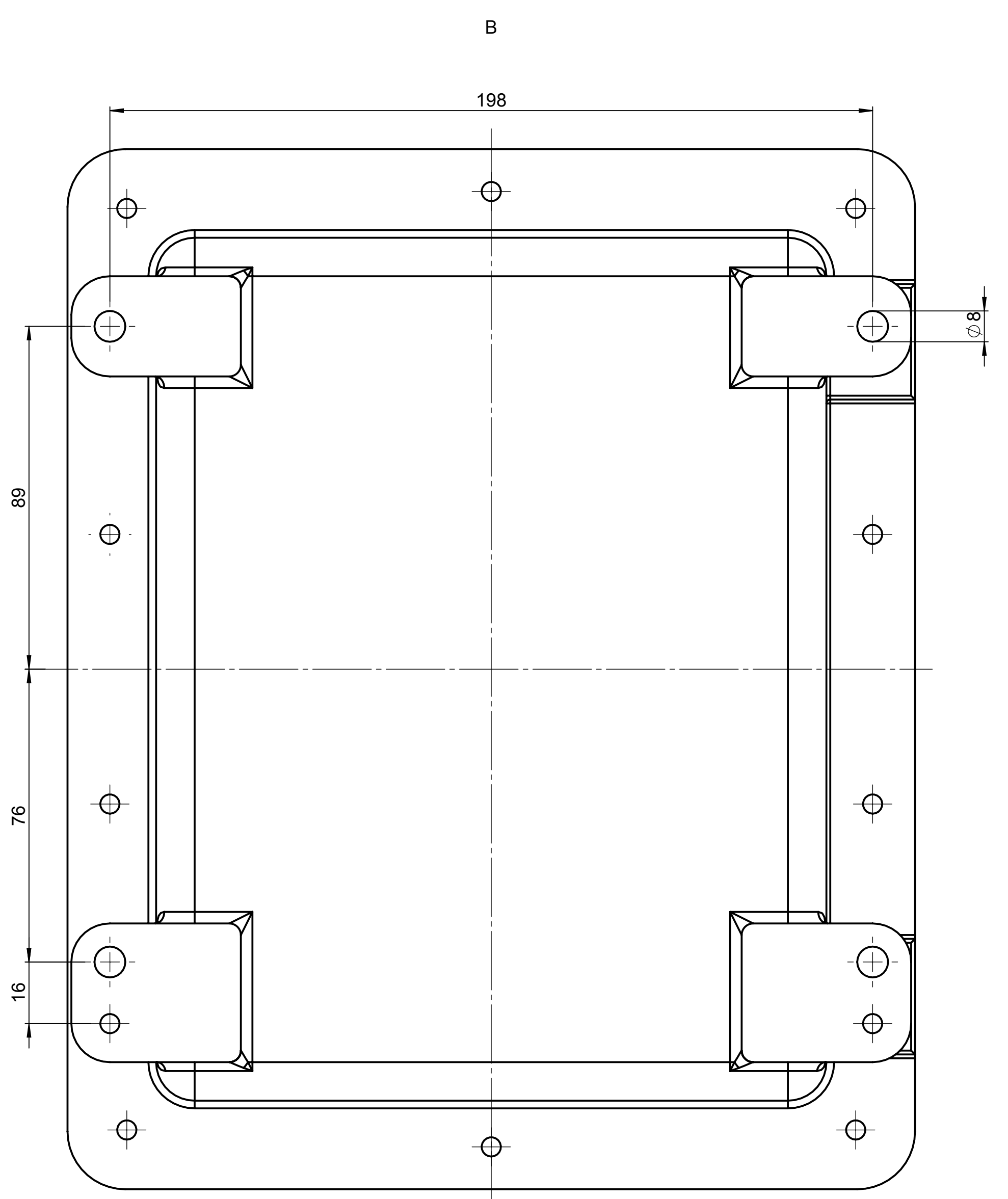
Unterteil / Base



Für Staubanwendungen oder auf Anfrage  
 For dust applications or of request

Zylinderschraube / Cylinder screw  
DIN 912 - M6x25 (10x)

Oben / Top  
 ⇐



Index		Änderung/Modification		Datum/Date		Name		Projekt-Nr./project-no.	
ROSE		Systemtechnik GmbH		07.02.17		M.Lei.		6.67kg	
1:1		32457 Porta Westfalica		16.02.17		J.Pla.		ISO 8062-3 - DCTG6	
DIN A0		Aluminium Ex d Gehäuse EJB 02						KAT40.103020	
		Aluminium Ex d enclosure EJB 02							