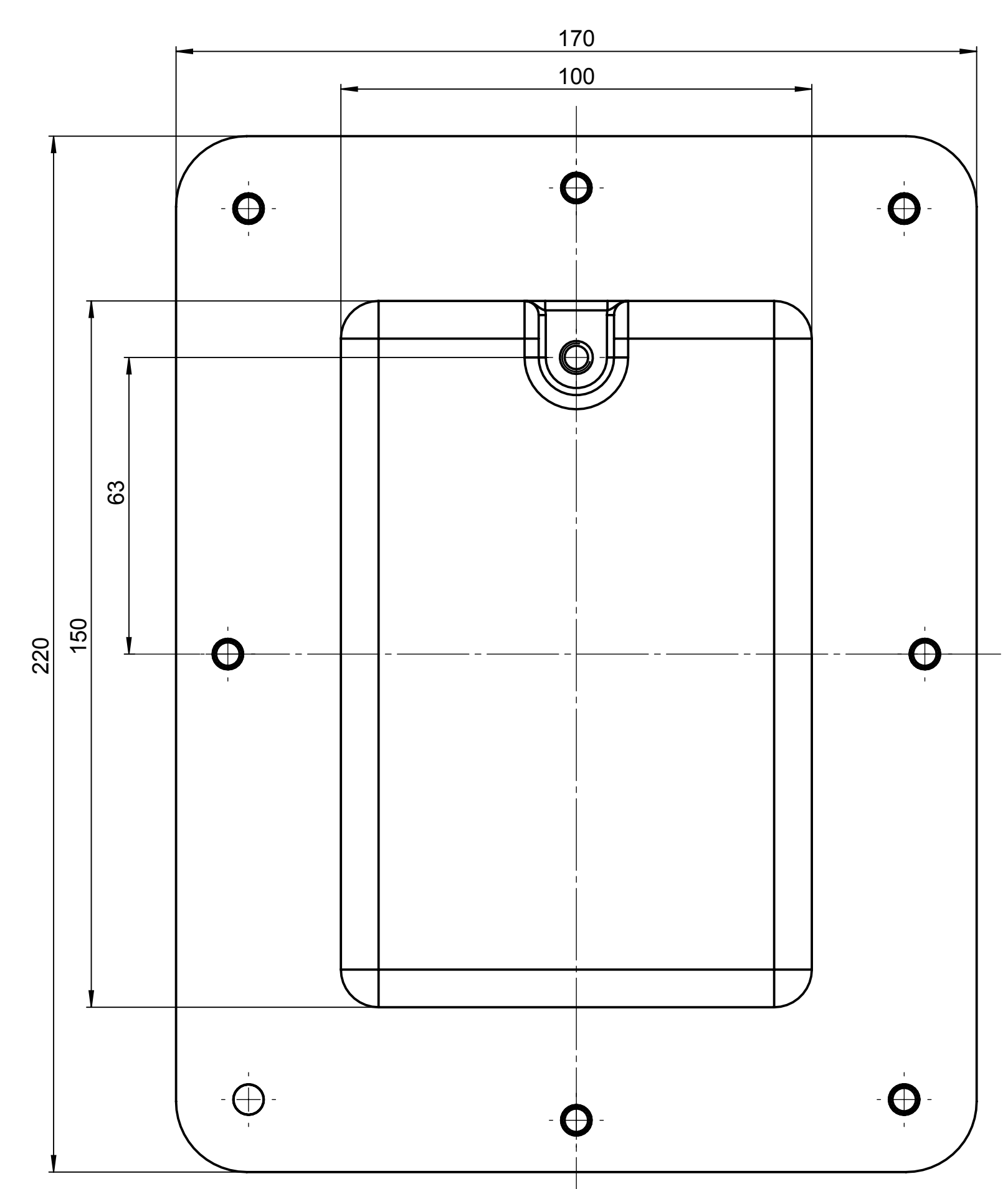
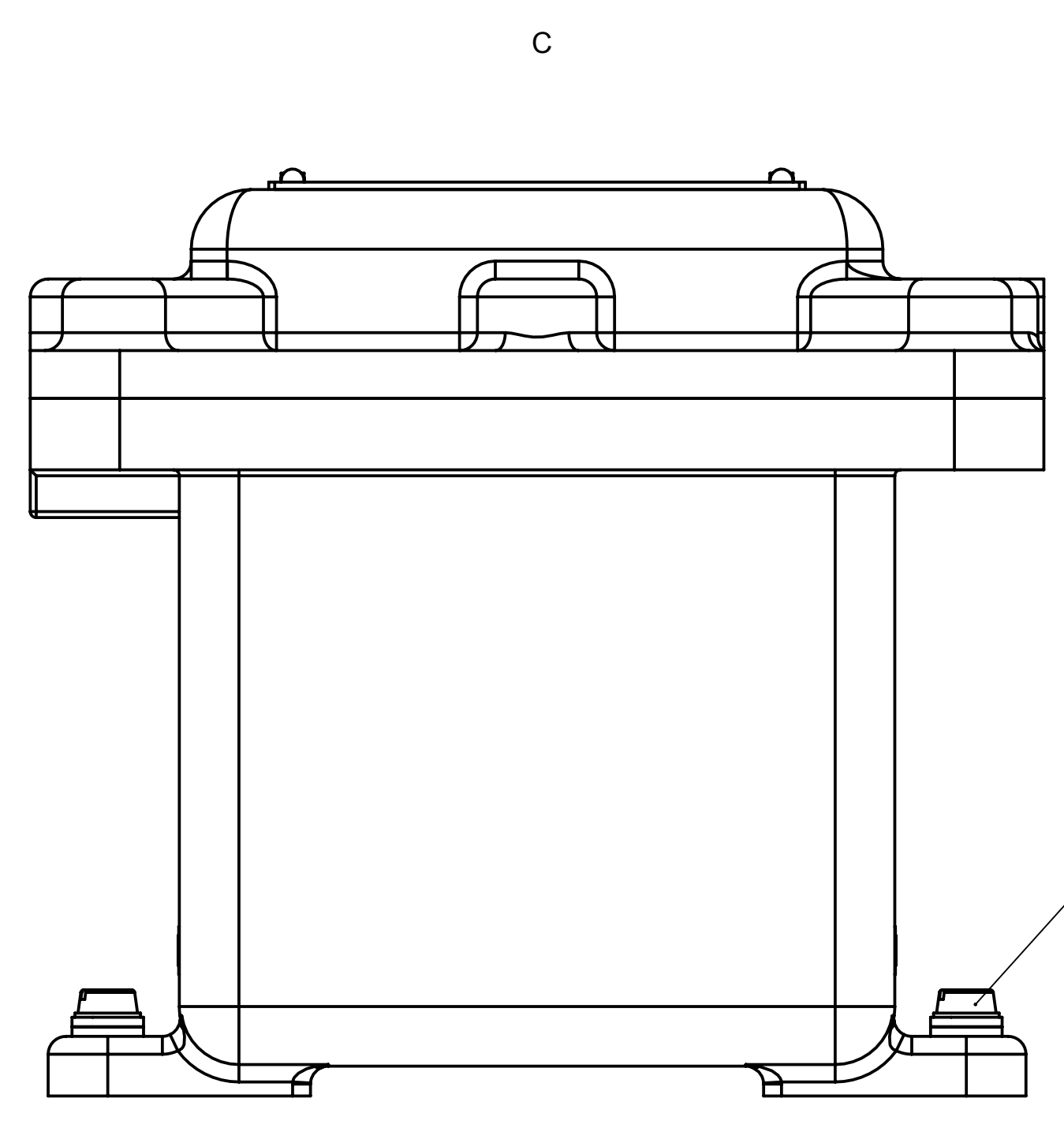


All rights reserved. No copies  
 permitted without written consent  
 of the manufacturer. The manufacturer  
 is not liable for any damage or  
 loss of data.

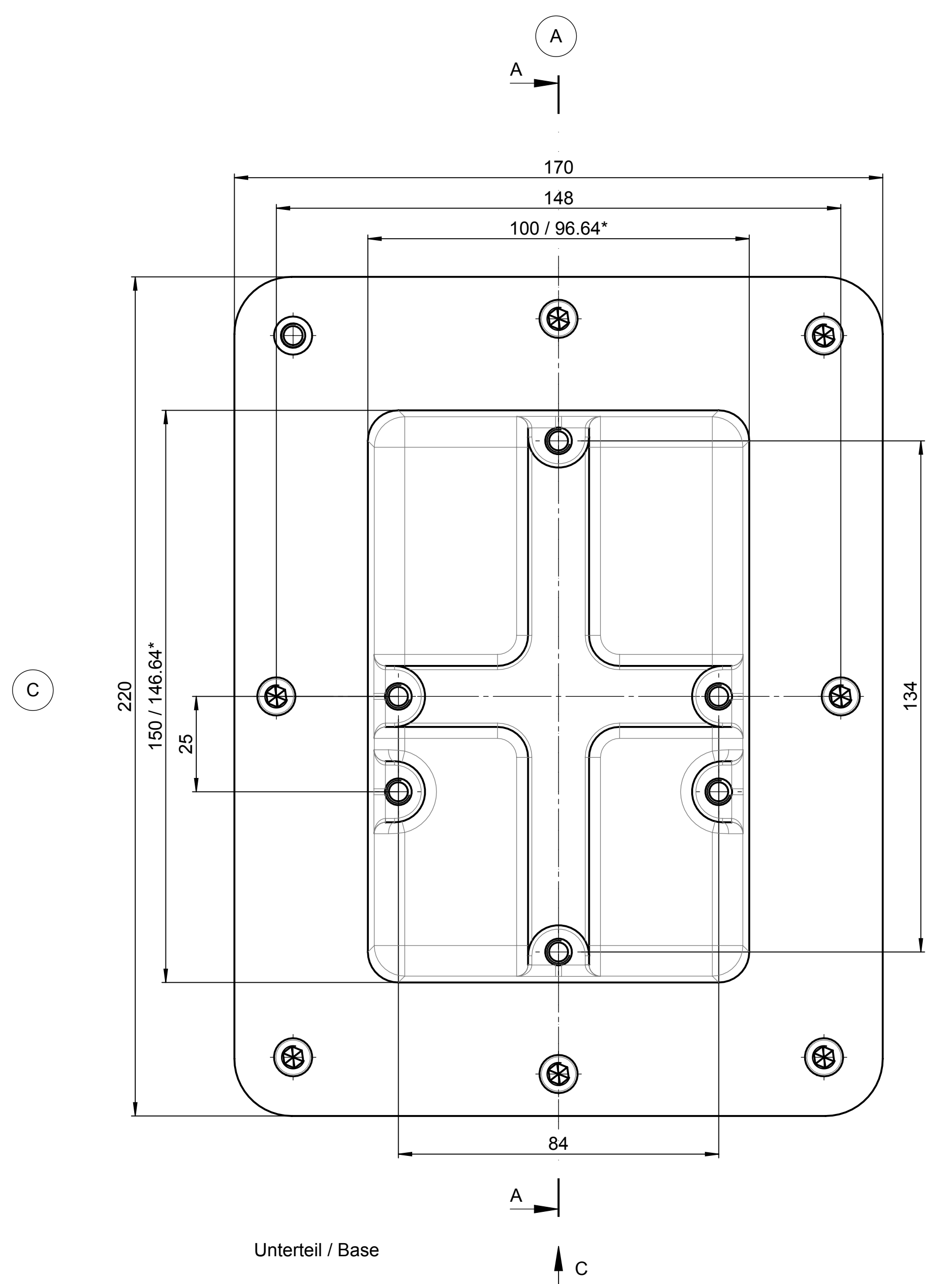


Deckel / Lid

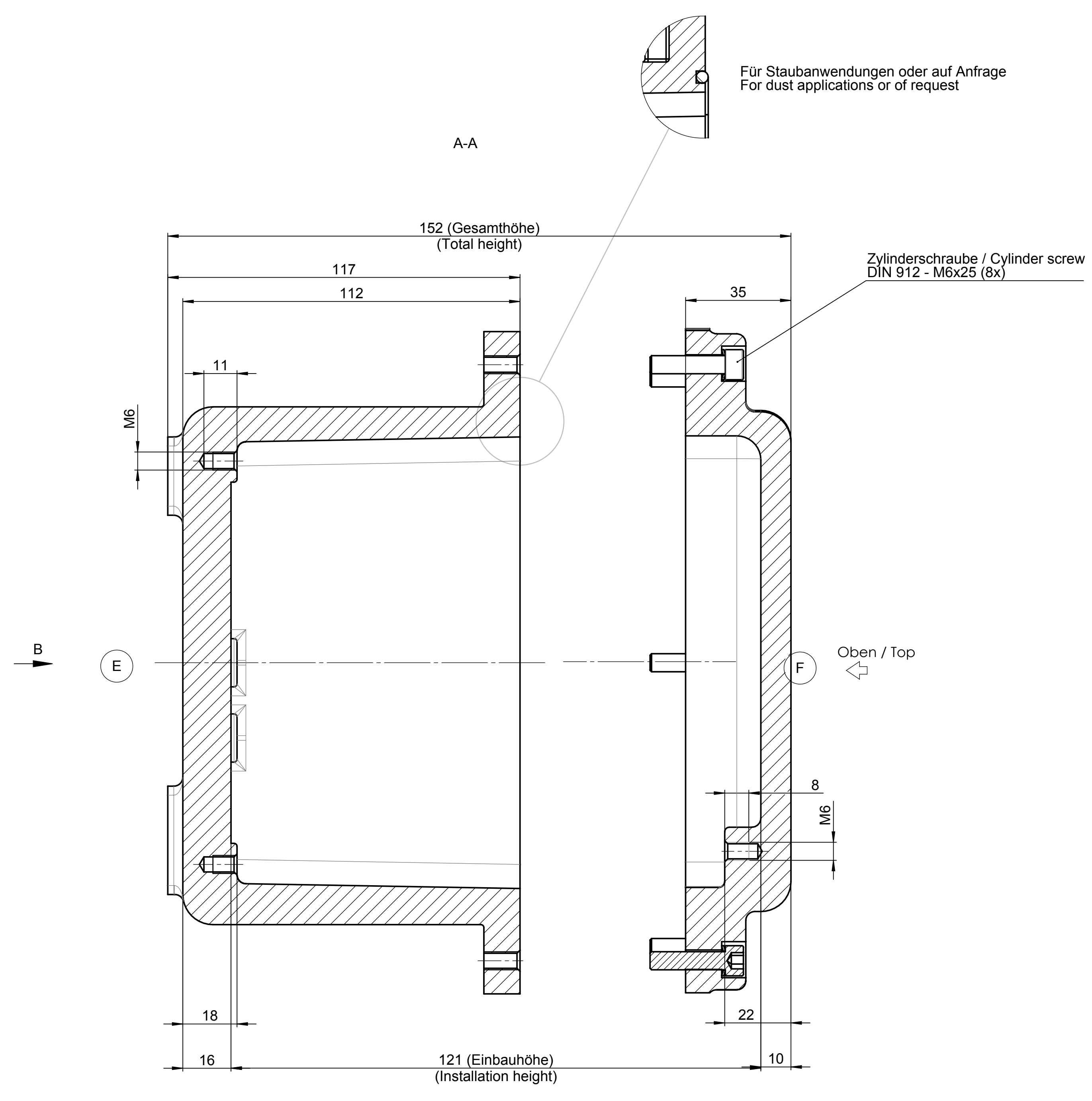


Zylinderschraube / Cylinder screw  
DIN 84 - M6x12 (2x)

\* = Maß durch Formkonizität nach unten verringert.  
Freimaß - Toleranz nach ISO 8062-3-DCTG6  
\* = Dimensions reduced in the lower part by mould incline  
General tolerances according to ISO 8062-3-DCTG6



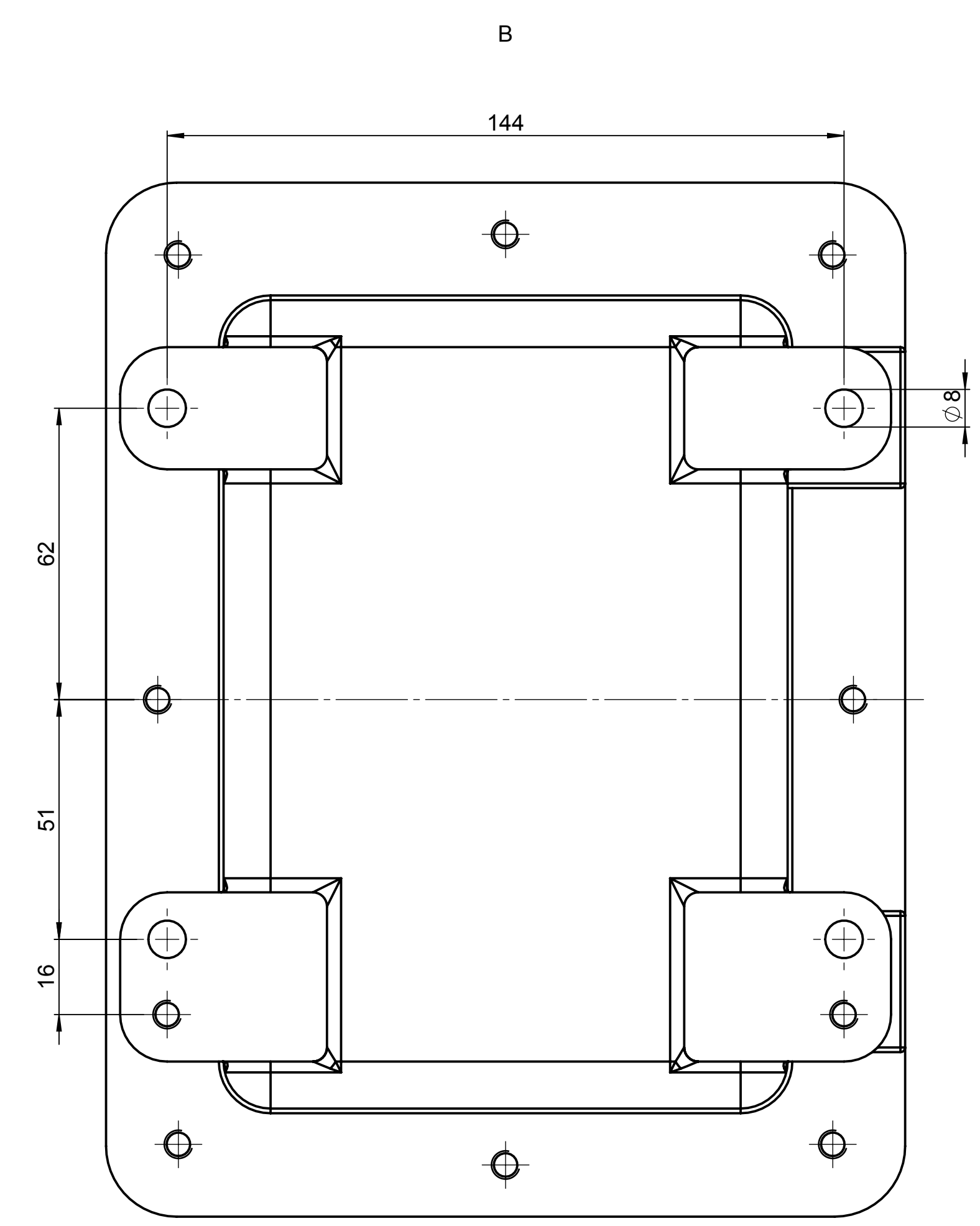
Unterteil / Base



Für Staubanwendungen oder auf Anfrage  
For dust applications or of request

Zylinderschraube / Cylinder screw  
DIN 912 - M6x25 (8x)

Oben / Top



Index		Änderung/Modification		Datum/Date		Name		Projekt-Nr./project-no.	
ROSE		Systemtechnik GmbH		14.02.17		M.Lei.		Farbe/color	
1:1		Edelstahl Ex d Gehäuse EJB 01		16.02.17		J.Pla.		Gewicht/weight	
DIN A0		Stainless steel Ex d enclosure EJB 01						12kg	
								Werkstoff/Material	
								ISO 8062-3 - DCTG6	
								Benennung/Description	
								EJB 01	
								Bemerkung/Note	
								Zeichnung/ Drawing No.	
								KAT40.203010	