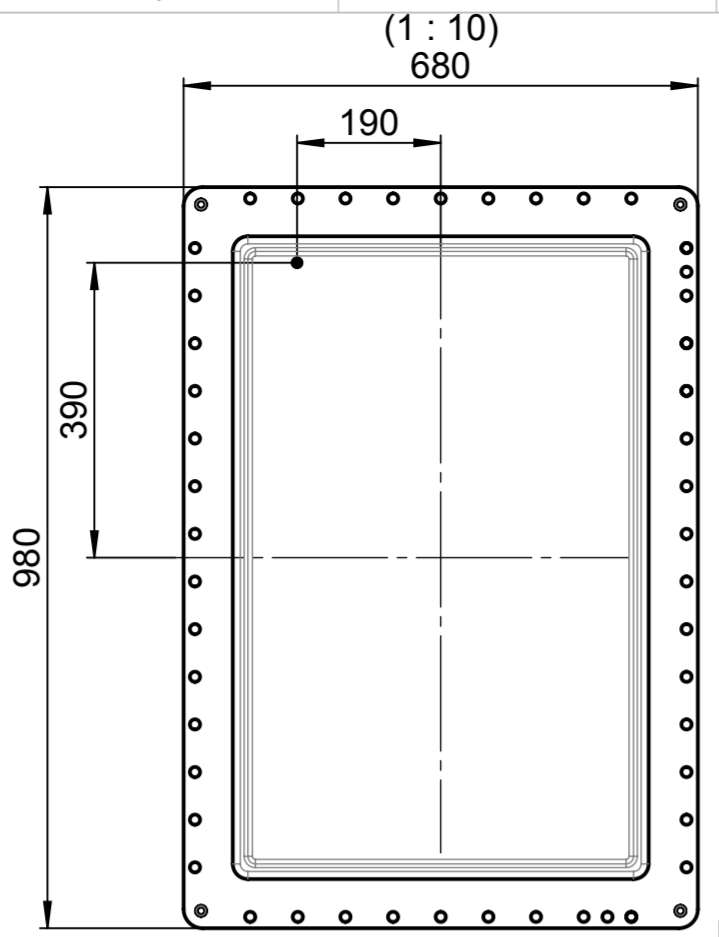
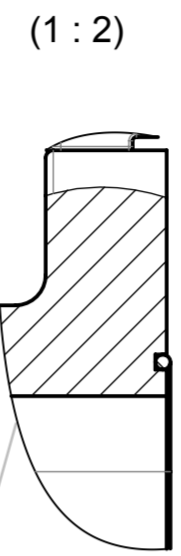


Für diese techn. Unterlage behalten wir uns alle Rechte vor. Ohne unsere vorherige Zustimmung darf sie weder vervielfältigt, noch Dritten zugänglich gemacht werden und sie darf durch den Empfänger oder Dritte auch nicht in anderer Weise missbräuchlich verwendet werden.

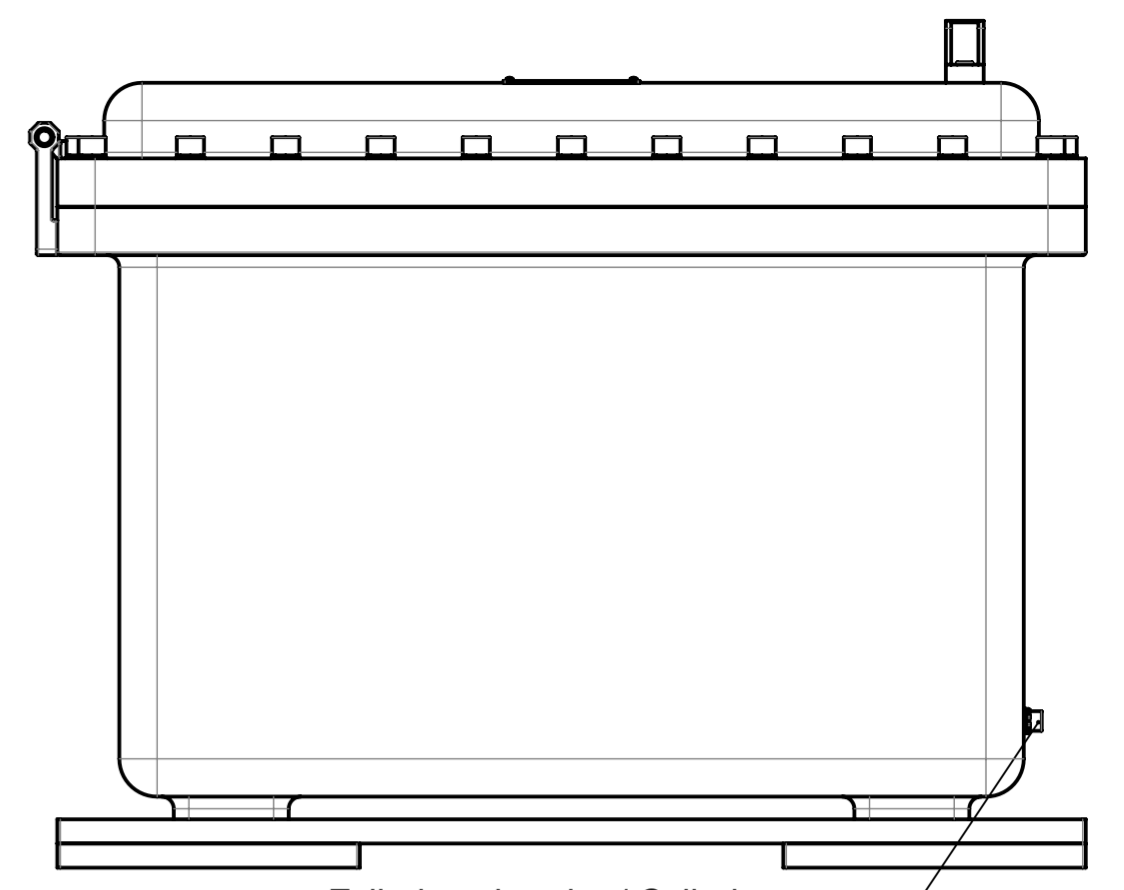
All rights reserved. No copies unless written permission from ROSE. Drawing may not be passed to third parties or misused in any way.



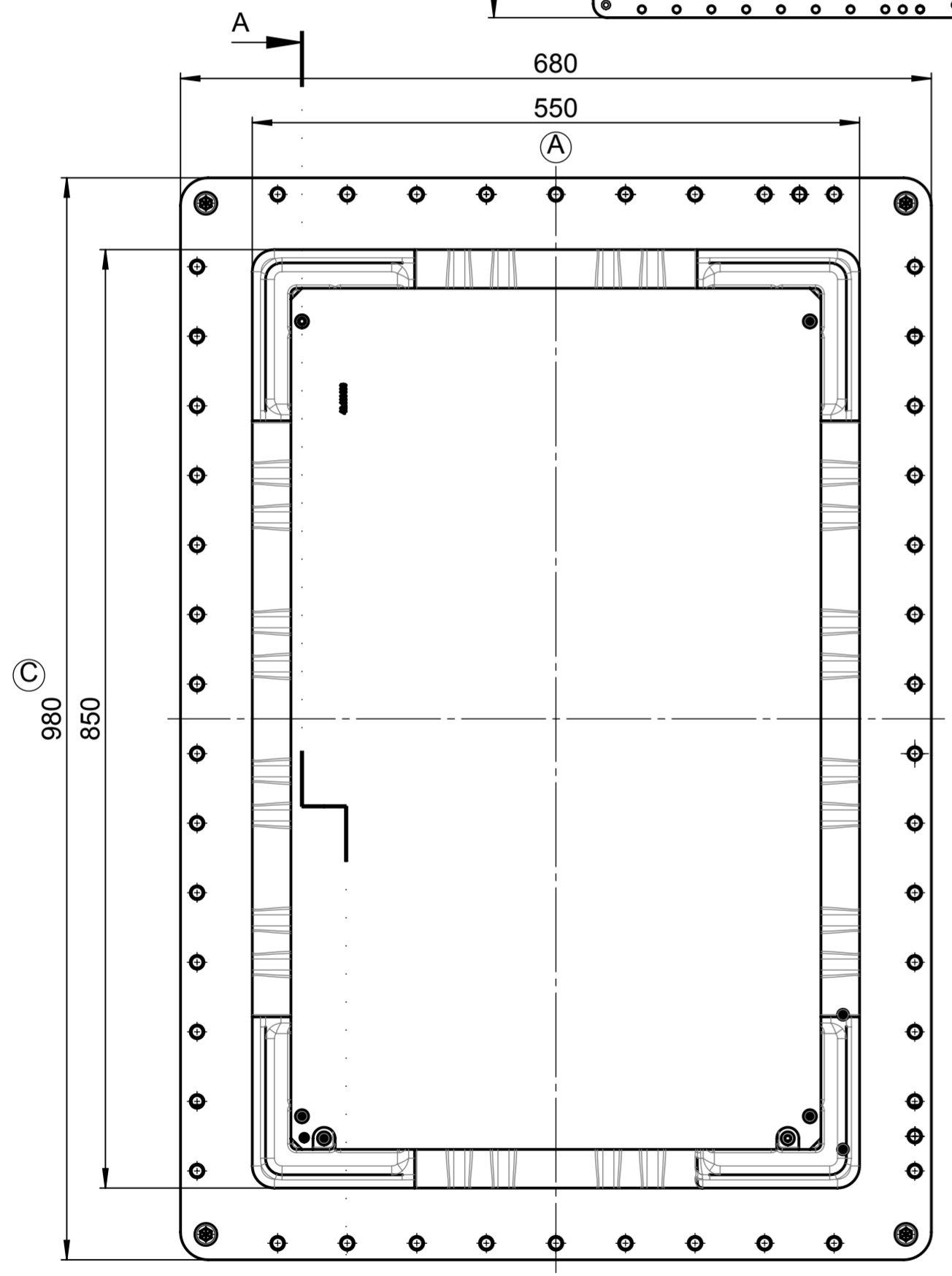
Deckel / Lid



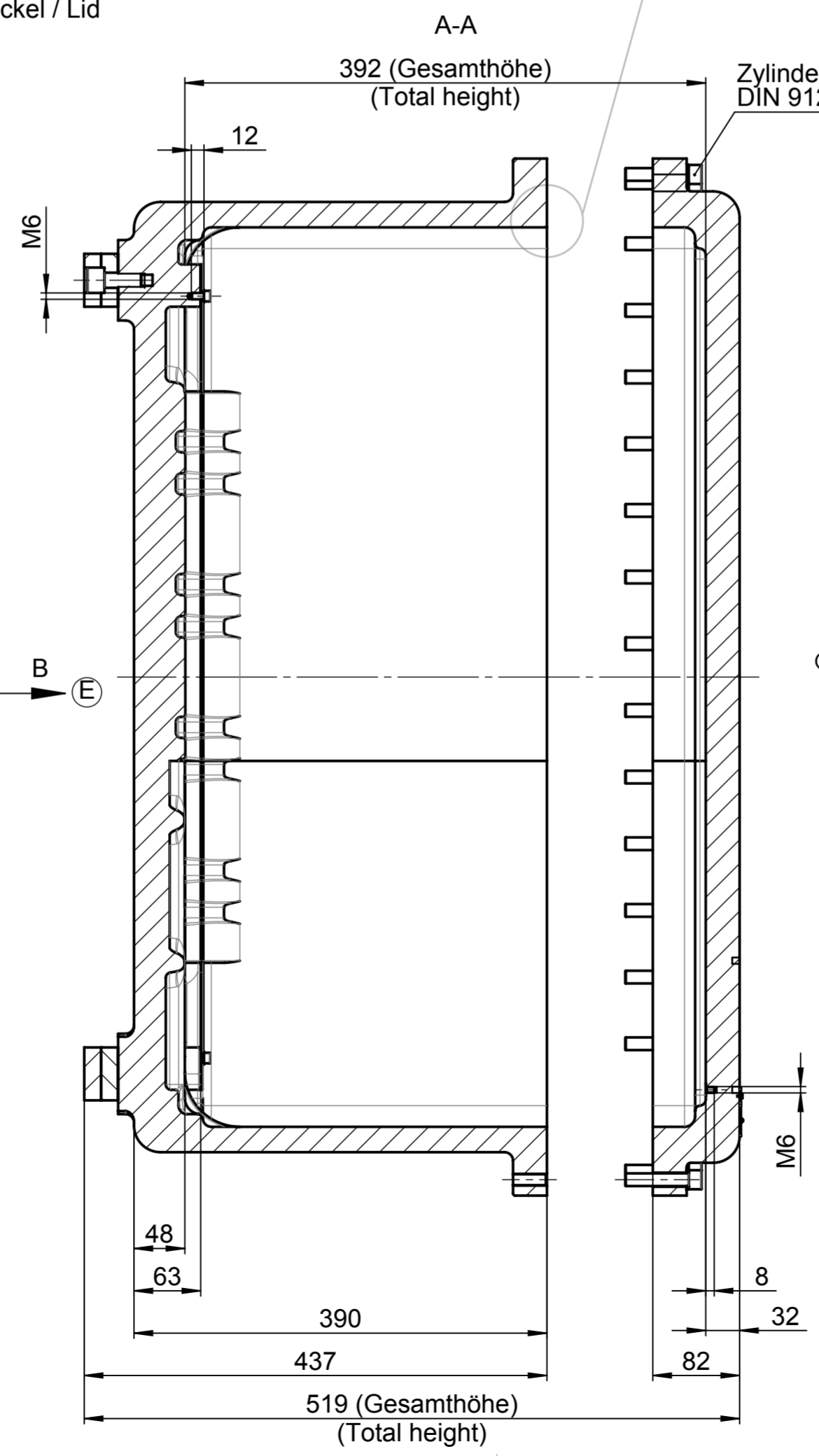
Für Staubanwendungen oder auf Anfrage
For dust applications or of request



Zylinderschraube / Cylinder screw
DIN 912 - M8 x 16



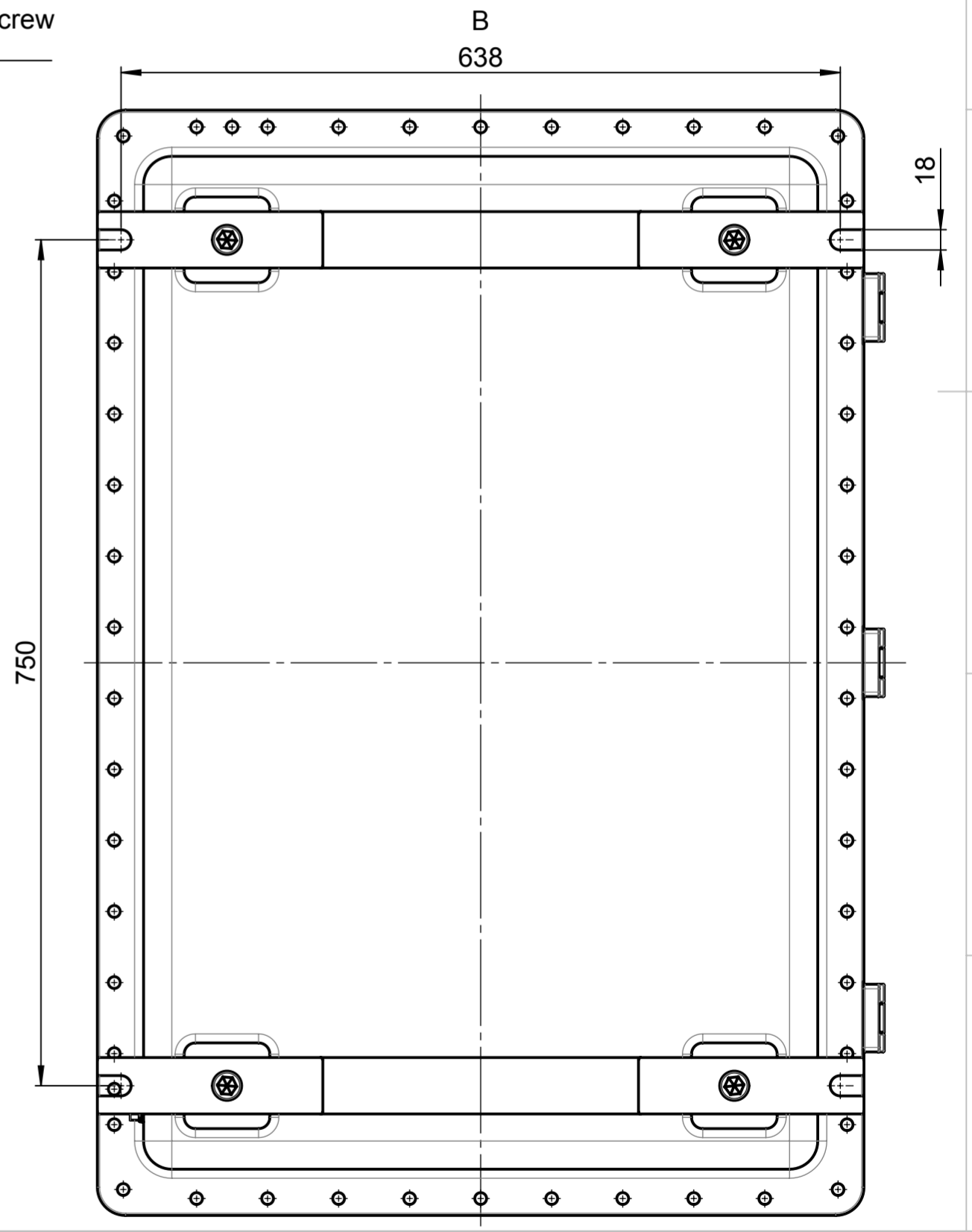
Unterteil / Base



A-A

Zylinderschraube / Cylinder screw
DIN 912 - M12x50 (42x)

Oben
↑



Index	Änderung/Modification	And. Nr. Mod.Nr.	Datum/Date/Name	Projekt-Nr./project-no.
		erstellt: created:	24.01.2018 M.Lei.	Farbe/color
		geprüft: checked:	24.01.18 J.Pla.	Gewicht/weight 226kg
Maßstab Scale 1:5	Benennung/Description			Werkstoff/Material
DIN A2	Aluminium Ex d Gehäuse EJB 10 Aluminium Ex d enclosure EJB 10			Oberfläche/Surface Freimaßtoleranz open tolerances Werkstückkanten/Edges
				ISO 8062-3
				Ersatz für Replacement for
				Bemerkung/Note
				Zeichnung-Nr./Drawing-No.: KAT40.103100