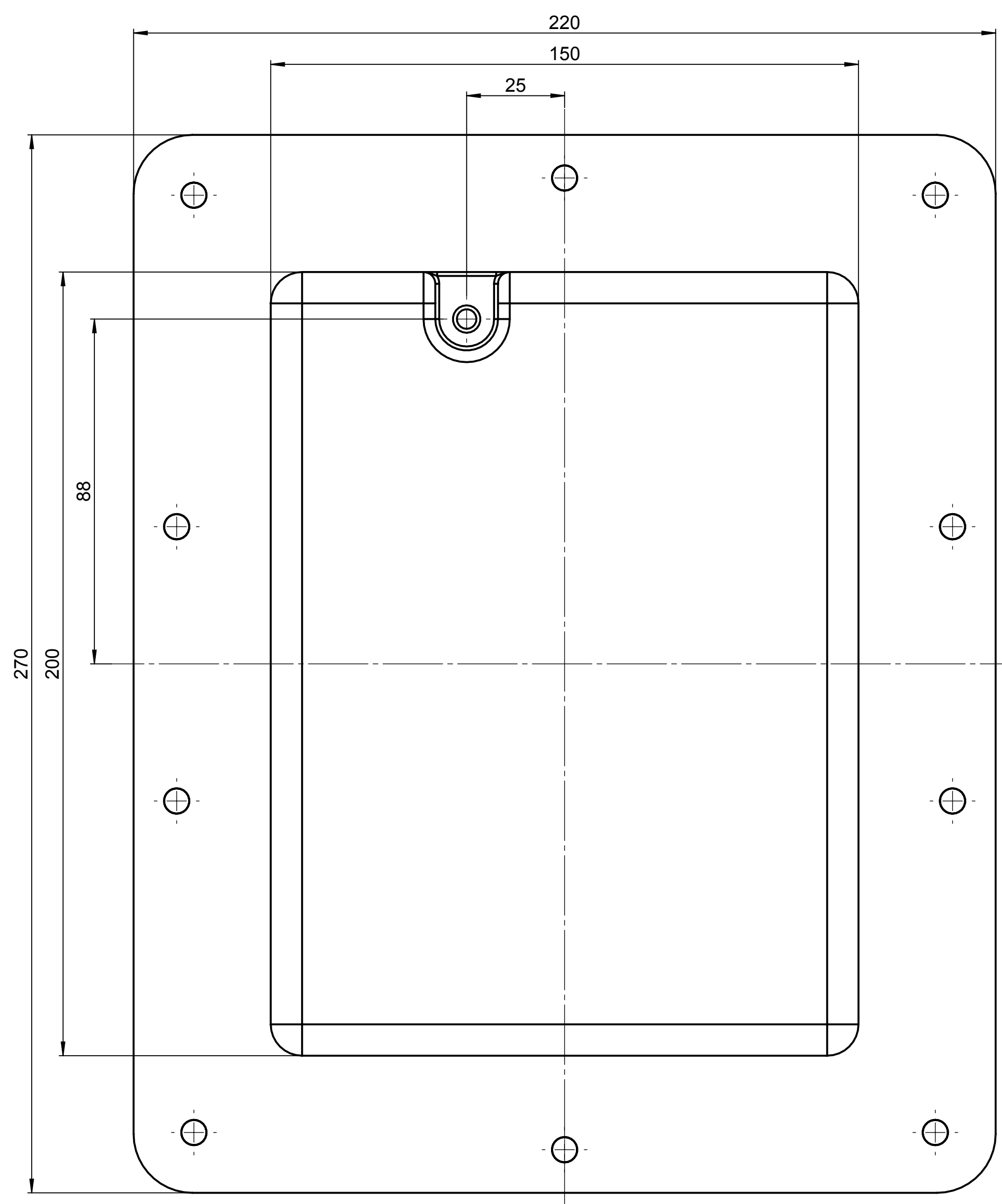
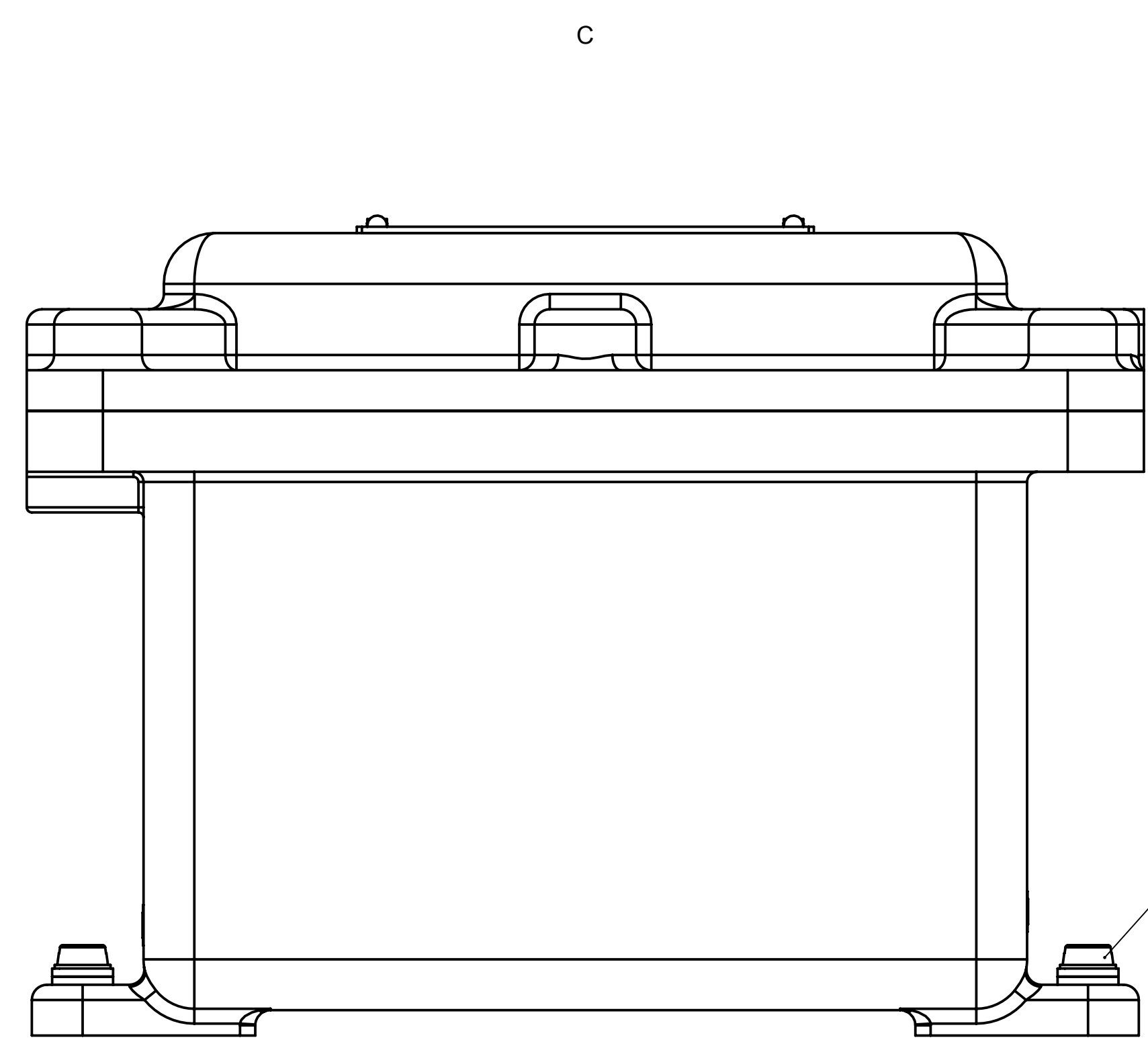


All rights reserved. No copies
 permitted without written consent
 of the manufacturer.

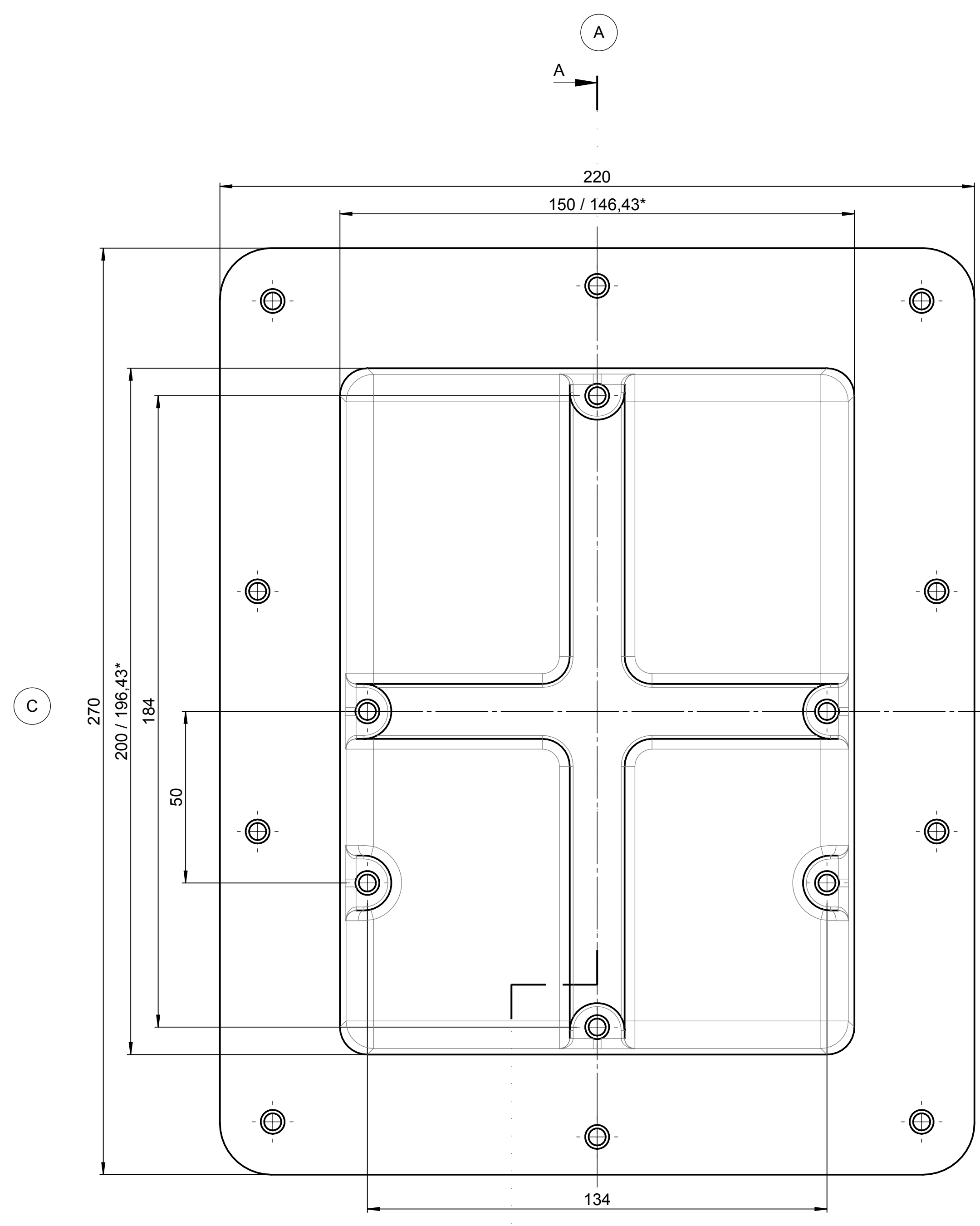


Deckel / Lid

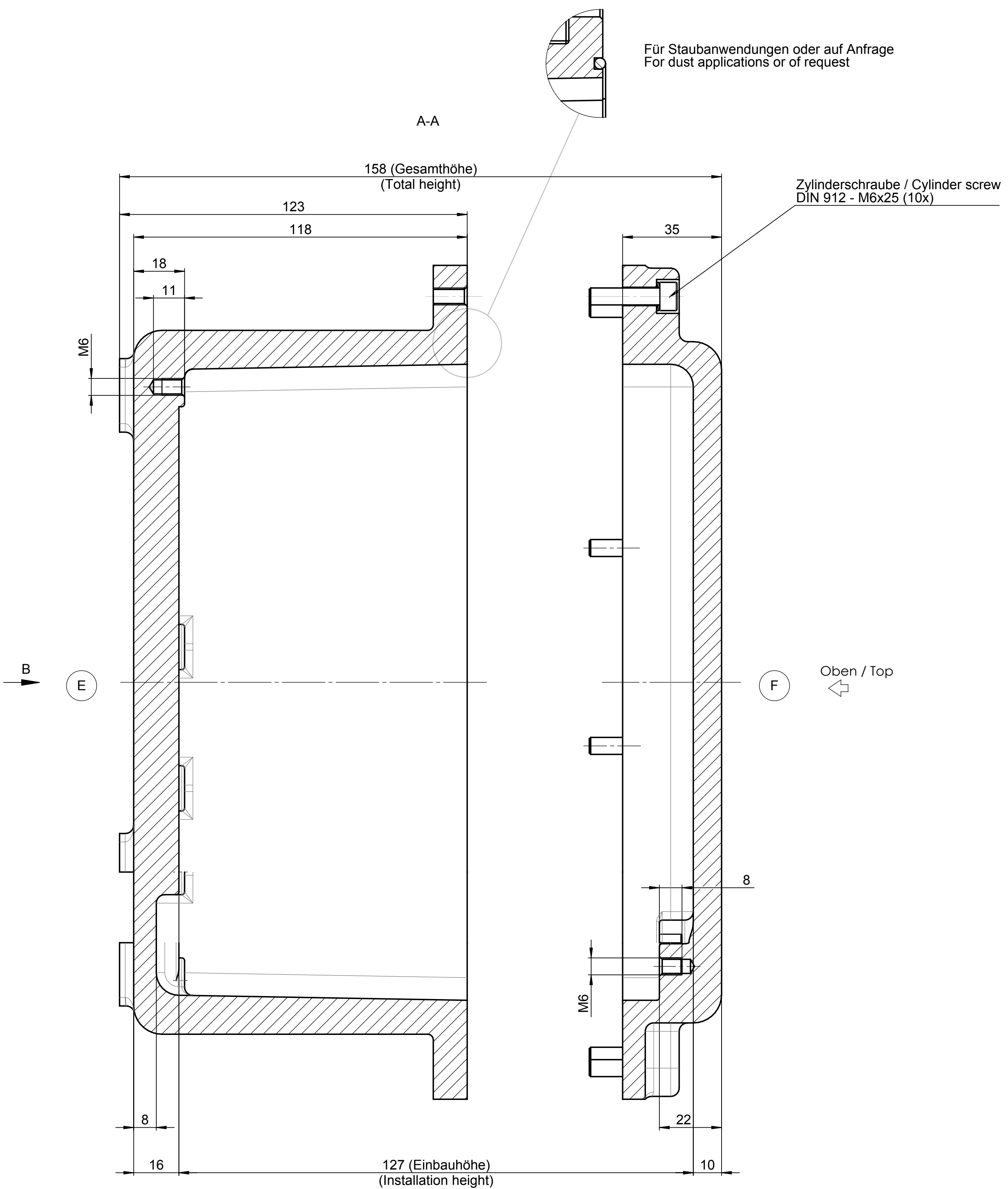


Zylinderschraube / Cylinder screw
DIN 84 - M6x12 (2x)

* = Maß durch Formkonizität nach unten verringert.
 Freimaß - Toleranz nach ISO 8062-3-DCTG6
 * = Dimensions reduced in the lower part by mould incline
 General tolerances according to ISO 8062-3-DCTG6



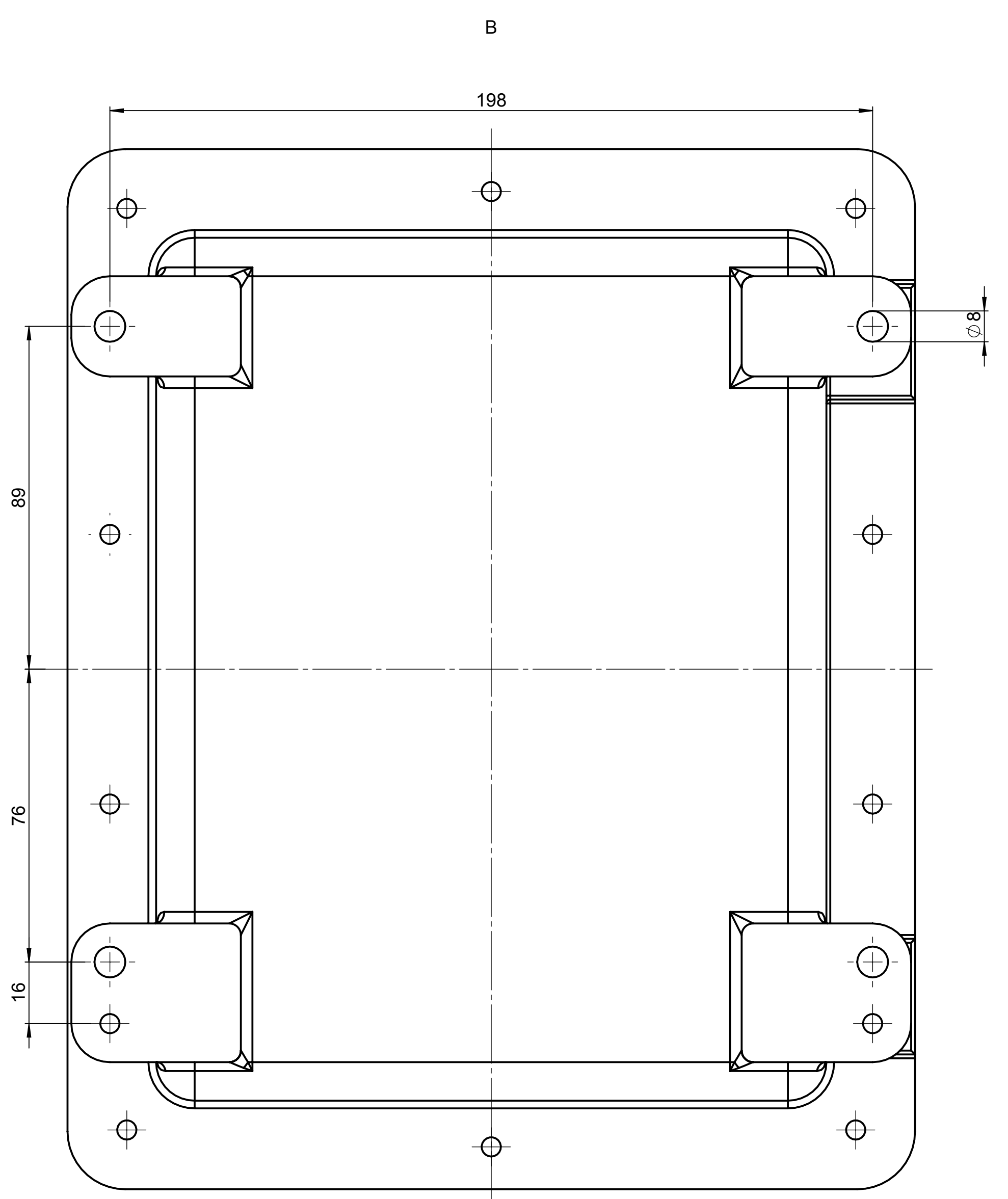
Unterteil / Base



Für Staubanwendungen oder auf Anfrage
 For dust applications or of request

Zylinderschraube / Cylinder screw
DIN 912 - M6x25 (10x)

Ober / Top
 ⇐



Index	Änderung/Modification	Art/Nr. created geprüft checked	Datum/Date 14.02.17 16.02.17	Name M.Lei. J.Pla.	Projekt-Nr./project-no. 19.32kg	Farbe/color Gewicht/weight	Werkstoff/Material ISO 8062-3 - DCTG6
ROSE Systemtechnik GmbH 32457 Porta Westfalica					Edelmetall Scale 1:1 Benennung/Description Edelstahl Ex d Gehäuse EJB 02 Stainless steel Ex d enclosure EJB 02		
Maßstab/Scale 1:1 DIN A0					Zeichnung/ Drawing No. KAT40.203020		